



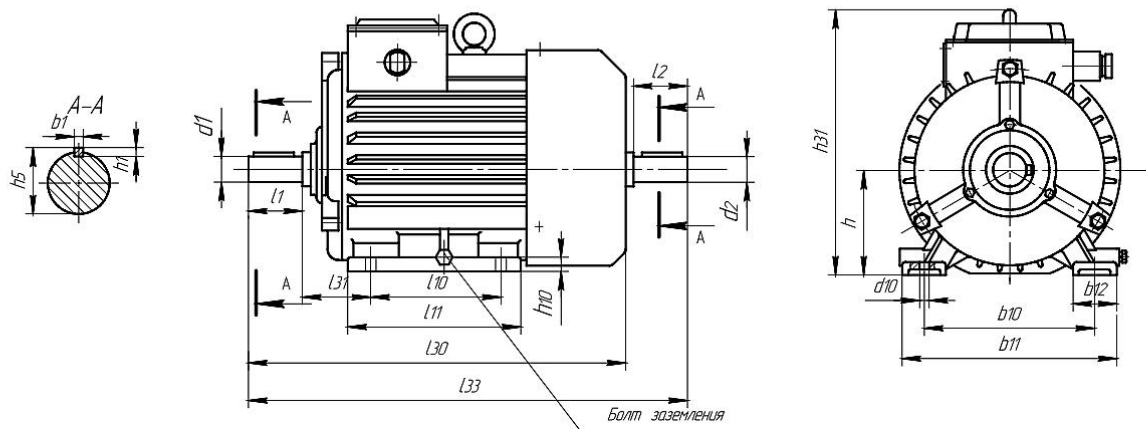
Габаритные и установочные размеры крановых электродвигателей с короткозамкнутым ротором

Монтажное исполнение:
IM 1001 - на лапах с одним цилиндрическим концом вала,
IM 1002 - на лапах с двумя цилиндрическими концами вала.

Технические данные крановых и металлургических электродвигателей серии ДМТКФ(Н) с короткозамкнутым ротором

Тип двигателя	Мощность, кВт	Напряжение, В	Частота, Гц	Частота вращения, об/мин	Высота оси вращения вала, мм	Ток статора, А
ДМТКФ 011-6	1,4	380/220	50	875	112	5,2/9,0
ДМТКФ 012-6	2,2	380/220	50	880	112	7,2/12,5
ДМТКФ 111-6	3,5	380/220	50	900	132	9,9/17,1
ДМТКН 111-6	3,0	380/220	50	910	132	9,5/16,4
ДМТКН 111-6	3,6	380/220	60	1110	132	11,1/19,2
ДМТКН 111-6	3,0	240/415	50	910	132	8,9/15,4
ДМТКН 111-6	3,0	400	50	910	132	8,9
ДМТКН 111-6	3,6	440	60	1110	132	9,5
ДМТКН 111-6	3,0	500	50	910	132	7,3
ДМТКФ 112-6	5,0	380/220	50	910	132	14,0/24,2
ДМТКФ 112-6	5,0	500	50	910	132	10,7
ДМТКН 112-6	4,5	380/220	50	900	132	12,7/22
ДМТКН 112-6	5,4	380/220	60	1100	132	14,9/25,7
ДМТКН 112-6	4,5	240/415	50	900	132	11,9/20,5
ДМТКН 112-6	4,5	400	50	900	132	11,9
ДМТКН 112-6	5,4	440	60	1100	132	12,7
ДМТКН 112-6	4,5	500	50	900	132	9,7
АМТКФ 132 М6	5,0	380/220	50	905	132	12,6/21,8
АМТКФ 132 М6	5,0	500	50	905	132	11,0
АМТКН 132М6	4,5	380/220	50	925	132	11,7/20,3
АМТКН 132 М6	4,5	500	50	905	132	10,0
АМТКФ 132 L6	7,5	380/220	50	900	132	18,5/32,0
АМТКФ 132 L6	7,5	500	50	900	132	15,5
АМТКН 132 L6	7,0	380/220	50	900	132	18,5/32,0
АМТКН 132 L6	7,5	500	50	900	132	16,0

Тип двигателя	Мощность, кВт	Номинальный момент $M_{н}$, Нм	Максимальный момент M_{max} , Нм	Момент инерции, J_p , кгм ²	Пусковой момент, $M_{п}$, Нм	Пусковой ток, $I_{п}$ (при 380 В), А
ДМТКФ 011-6	1,4	15,6	41	0,02	41	15
ДМТКФ 012-6	2,2	24,3	66	0,028	66	22
ДМТКФ 111-6	3,5	38,5	103	0,045	102	35
ДМТКФ 112-6	5,0	54,4	172	0,065	172	53
ДМТКН 112-6	4,5	37,9	155	0,065	154	50
АМТКФ 132 М6	5,0	53,8	114	0,065	113	53
АМТКФ 132 L6	7,5	81,2	177	0,085	177	78
АМТКН 132 М6	4,5	48,6	112	0,057	98	47
АМТКН 132 L6	7,0	75,0	172,7	0,081	169,3	69



Тип электродвигателя: ДМТКФ(Н) 011, ДМТКФ(Н) 012, ДМТКФ(Н) 111, ДМТКФ(Н) 112, АМТКФ(Н) 132
Монтажное исполнение: IM1001 (на лапах с одним цилиндрическим концом вала)
IM1002 (на лапах с двумя цилиндрическими концами вала)

Тип двигателя	Размер, мм														Масса, кг			
	b_1	b_{10}	b_{11}	b_{12}	d_1 (d)	d_{10}	h	h_1	h_3	h_{10}	h_{31}	l_1 (L)	l_{10}	l_{11}		l_{30}	l_{31}	l_{33}
ДМТКФ 011-6 IM 1001, 1002	8	190	240	50	28	12	112	7	31	15	320	60	140	188	407	70	471	43
ДМТКФ 012-6 IM 1001, 1002	8	190	240	50	28	12	112	7	31	15	290	60	159	210	442	70	506	51
ДМТКФ(Н)-111 IM 1001, 1002	10	220	290	68	35	19	132	8	38	20	342	80	190	240	488	140	574	83
ДМТКФ(Н)-112 IM 1001, 1002	10	220	290	68	35	19	132	8	38	20	342	80	235	285	528	135	614	97
АМТКФ(Н) 132М6 IM 1001, 1002	12	216	270	55	42	12	132	8	45	15	350	110	203	245	536	89	647	103
АМТКФ(Н) 132L6 IM 1001, 1002	12	216	270	55	42	12	132	8	45	15	350	110	203	245	576	89	687	120

Примечание. Масса указана для двигателей с одним концом вала

