

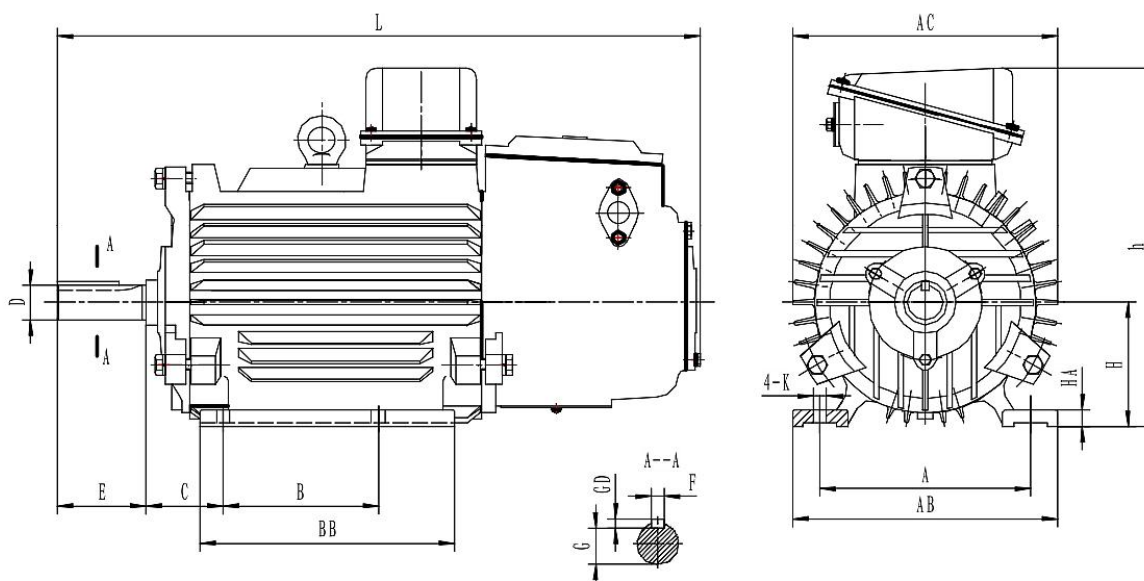


## Габаритные и установочные размеры крановых электродвигателей с фазным ротором

Монтажное исполнение:  
 IM 1001 - на лапах с одним цилиндрическим концом вала,  
 IM 1003 - на лапах с одним коническим концом вала.

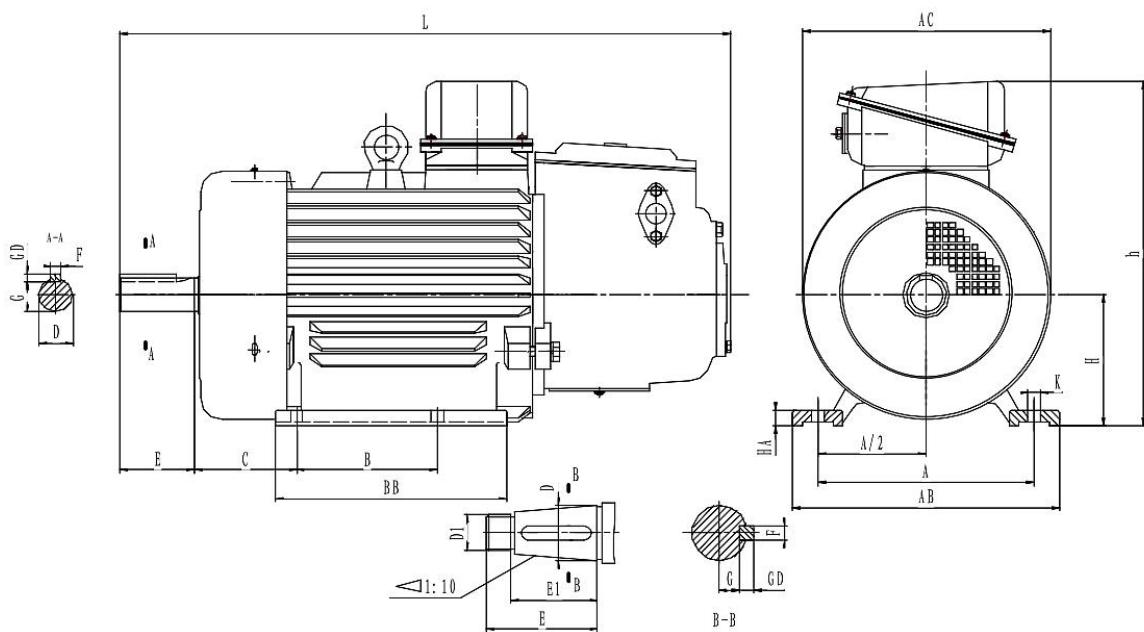
Технические данные крановых и металлургических электродвигателей серии МТН с фазным ротором

Тип ЭД	Pн, кВт	n, об./мин.	КПД, %	cos φ	Ток статора, А	Мп/Мн	Режим работы	Ток ротора, А	Напряжение ротора, В	Вес нетто, кг
МТН011-6	1,4	866	62,9	0,79	7.41/4.28	2,3	S3 40%	12,5	118	74
МТН012-6	2,2	908	73	0,76	10.57/6.1	2,3	S3 40%	11,5	144	97
МТН111-6	3,5	908	77	0,8	14.95/8.63	≥2.3	S3 40%	14,5	185	108
МТН112-6	5,0	915	75	0,7	21.3/12.3	≥2.3	S3 40%	15,7	210	125
МТН132LB-6	7,5	940	73	0,87	31/17.9	2,5	S3 40%	21,7	240	120
МТН211-6	7,5	940	79,4	0,8	31.18/18	2,5	S3 40%	26,5	185	160
МТН311-6	11,0	945	82	0,82	44.7/25.8	2,5	S3 40%	42,0	172	200
МТН311-8	7,5	690	80	0,7	35.0 / 20.3	2,5	S3 40%	25,0	205	200
МТН312-6	15,0	962	83	0,81	58.54/33.8	3,73	S3 40%	46,5	218	231
МТН312-8	11,0	700	80,9	0,81	44.6/25.8	2,5	S3 40%	44,0	172	231
МТН411-6	22,0	960	85	0,78	87.0 / 50.4	2,8	S3 40%	74,5	200	375
МТН411-8	15,0	715	85	0,76	61.0 / 35.0	2,8	S3 40%	58,5	178	360
МТН412-6	30,0	960	88	0,82	107.2/62.0	2,8	S3 40%	74,4	250	375
МТН412-8	22,0	715	86	0,79	81.2 / 46.9	2,8	S3 40%	59,1	232	375



**Тип электродвигателя: МТН 011, МТН 012, МТН 111, МТН 132LB**  
**Монтажное исполнение: IM1001 (на лапах с одним цилиндрическим концом вала)**

Frame Size	Mounting Dimension (mm)									Overall Dimension (mm)					
	A	B	C	D	E	F	G+GD	H	K	AB	AC	BB	HA	h	L
МТН011	180	150	132	28	60	8	31	112	12	230	240	250	20	320	585
МТН012	180	190	127	28	60	8	31	112	12	230	240	250	20	320	616
МТН111	220	190	140	35	80	10	38	132	15	280	270	305	25	350	650
МТН132LB	216	203	89	42	110	12	45	132	12	260	270	255	15	350	765



**Тип электродвигателя: МТН 211, МТН 312**  
**Монтажное исполнение: IM1001 (с одним цилиндрическим концом вала)**

**Тип электродвигателя: МТН 412**  
**Монтажное исполнение: IM1003 (с одним коническим концом вала)**

Frame Size	Mounting Dimension (mm)										Overall Dimension (mm)						
	A	B	C	D	D1	E	E1	F	G+GD	H	K	AB	AC	BB	HA	h	L
МТН211	245	243	150	40	-	110	-	12	43	160	24	305	325	345	25	415	773
МТН312	280	320	170	50	-	110	-	14	53.5	180	24	355	360	412	30	450	895
МТН412	330	420	165	65	M42*3	140	105	16	33.9	225	28	412	430	529	28	540	1065

