

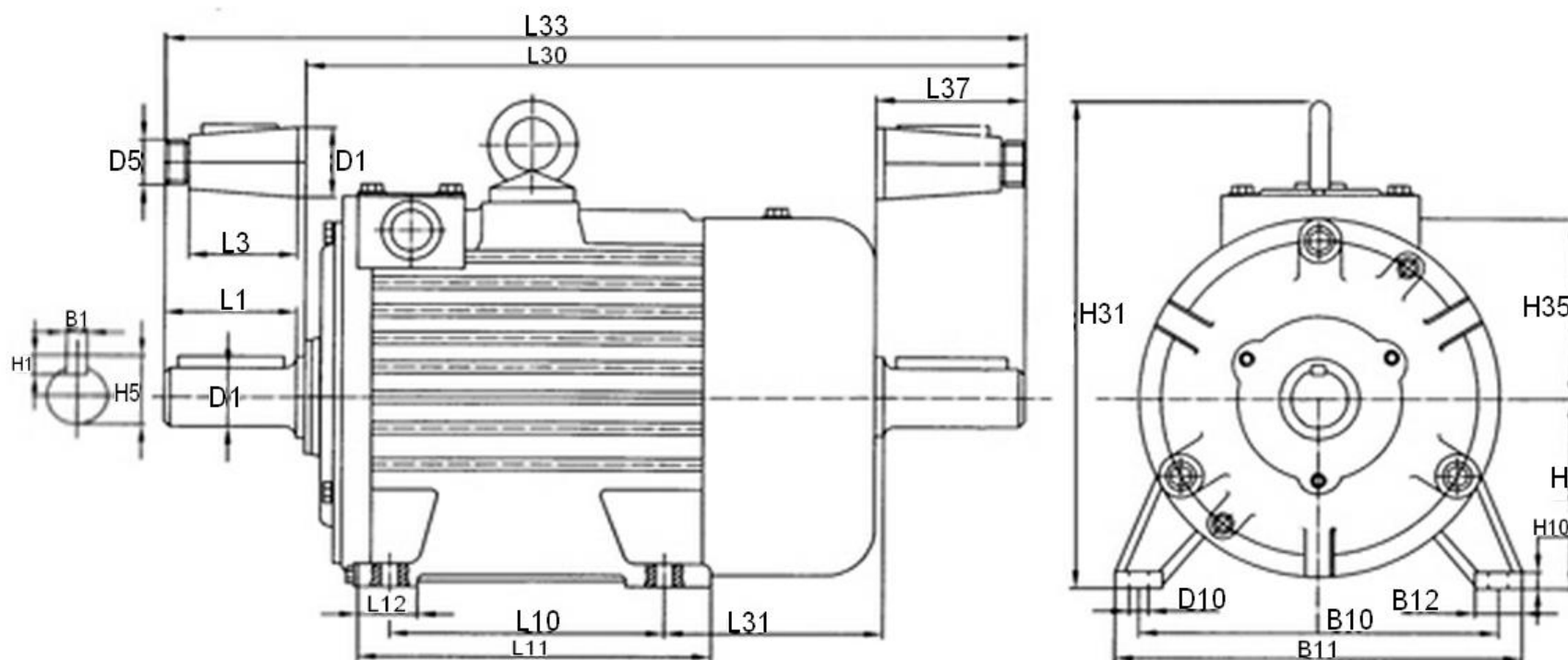
Габаритные и установочные размеры крановых электродвигателей с короткозамкнутым ротором

Монтажное исполнение:

- IM 1001 - на лапах с одним цилиндрическим концом вала,
- IM 1002 - на лапах с двумя цилиндрическими концами вала,
- IM 1003 - на лапах с одним коническим концом вала,
- IM 1004 - на лапах с двумя коническими концами вала.

Технические данные крановых и металлургических электродвигателей серии МТКФ(Н) с короткозамкнутым ротором 50 Гц 220/380В

Тип электродвигателя	Мощность, кВт при ПВ=40%	Частота вращения, об/мин	Масса, Кг	Тип электродвигателя	Мощность, кВт при ПВ=40%	Частота вращения, об/мин	Масса, Кг
МТКФ(Н) 411-6	22	935	255	МТКФ(Н) 311-8	7,5	690	155
МТКФ(Н) 412-6	30	965	315	МТКФ(Н) 312-8	11	705	195
МТКФ(Н) 411-8	15	705	255	МТКФ(Н) 112-6	5	935	92
МТКФ(Н) 412-8	22	715	315	4МТКФ(Н) 132 М6	5,5	930	103
МТКФ(Н) 311-6	11	945	155	4МТКФ(Н) 132 LB6	7,5	930	120
МТКФ(Н) 312-6	15	955	195	МТКФ(Н) 211-6	7,5	930	136



Тип электродвигателя	B1	B10	B11	B12	D1	D5	D10	H	H1	H5	H10	H31	H35	L1	L3	L10	L11	L12	L30	L31	L33	L37
МТКФ(Н) 411	16	330	440	90	65	M42x3	28	225	11	64	26	527	190	140	105	335	395	85	749	176	899	147
МТКФ(Н) 412	16	330	440	90	65	M42x3	28	225	11	64	26	527	190	140	105	420	480	85	824	165	974	147
МТКФ(Н) 311	14	280	350	75	50	-	24	200	9	53,5	23	444	155	110	-	260	320	80	637	155	748,5	118
МТКФ(Н) 312	14	280	350	75	50	-	24	200	9	53,5	23	444	155	110	-	320	380	80	712	170	823,5	118
4МТКФ(Н) 132	12	216	270	-	42	-	12	132	-	45	17	341	-	110	-	203	319	-	586	89	706	-
МТКФ(Н) 211	12	245	320	-	42	-	15	160	-	45	28	369	-	110	-	243	370	-	586	150	706	-

