



# ТК ЭЛЕКТРОМОНТАЖ

ИНН 7720536246 КПП 772001001

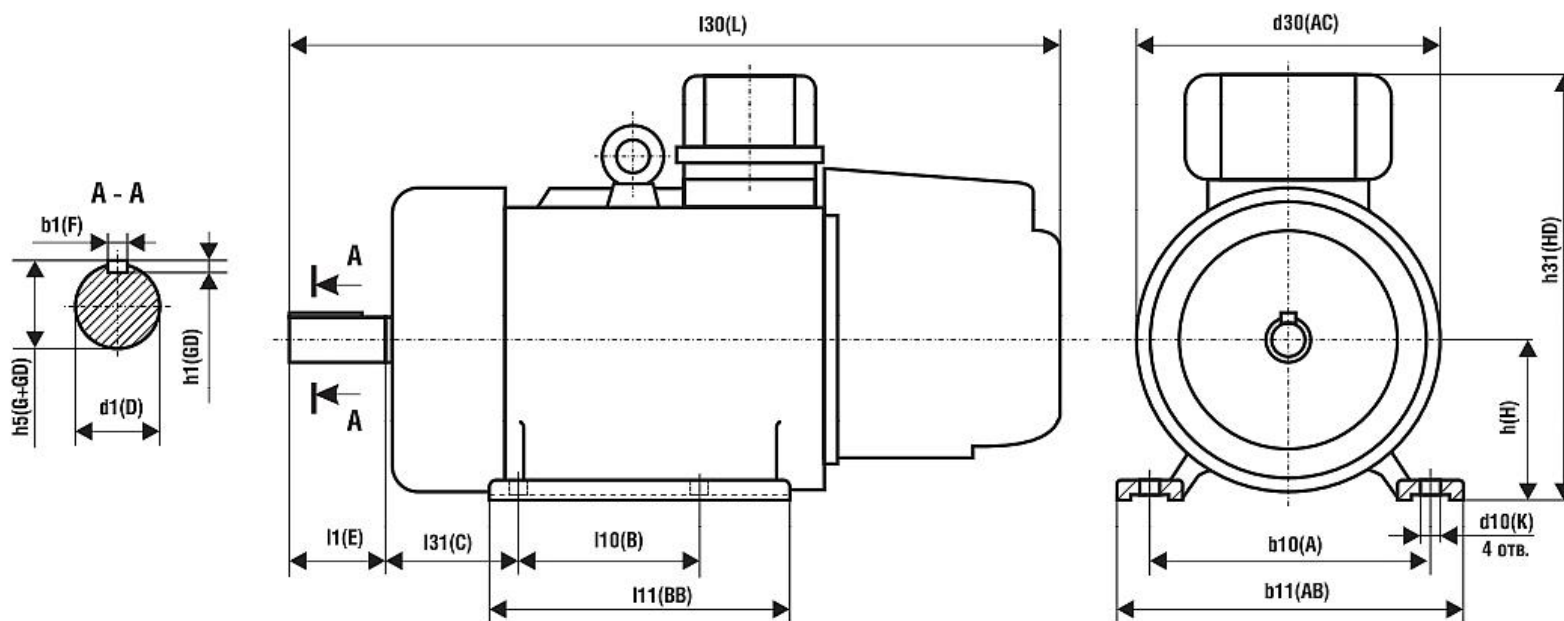
105118, г. Москва, 5-я ул. Соколиной горы, д.4, тел/факс: (495) 632-01-60 (мк),  
366-85-29, 366-84-44, 366-84-29, 918-29-69 http:// www.a-a-a.ru e-mail: info@a-a-a.ru

## Габаритные и установочные размеры крановых электродвигателей с короткозамкнутым ротором

Монтажное исполнение:  
IM 1001 - на лапах с одним цилиндрическим концом вала.

Технические данные крановых и металлургических электродвигателей серии МТКН с короткозамкнутым ротором

Тип ЭД	Рн, кВт	п, об./мин.	КПД, %	cos φ	Ток статора, А	Мп/Мн	Режим работы	Вес нетто, кг
МТКН111-6	3,5	870	74	0,8	16.55/9.6	2,3	S3 40%	85
МТКН112-6	5,0	910	77	0,75	14,0/24,2	2,3	S3 40%	95
МТКН211-6	7,5	940	76	0,77	18/31.17	2,68	S3 40%	149
МТКН312-6	15,0	962	83	0,81	33.8/58.5	3,73	S3 40%	205
МТКН312-8	11,0	700	80,9	0,81	44.68/25.8	3,17	S3 40%	205



**Тип электродвигателя: МТКН 111-6, МТКН 112-6, МТКН 211-6, МТКН 312-6, МТКН 312-8**  
**Монтажное исполнение: IM1001 (с одним цилиндрическим концом вала)**

Тип	Габаритные размеры			Установочные и присоединительные размеры											
	I30	h31	d30	b10	b11	I10	I11	I31	d1	I1	b1	h5	h1	h	d10
	L	HD	AC	A	AB	B	BB	C	D	E	F	G+GD	GD	H	K
МТКН111-6	495	350	270	220	280	190	305	140	35	80	10	38	8	132	15
МТКН112-6	502	350	270	220	280	235	305	135	35	80	10	38	8	132	15
МТКН211-6	608	415	325	245	305	243	345	150	40	110	12	43	8	160	15
МТКН312-6	733	450	360	280	355	320	412	170	50	110	14	53,5	9	180	24
МТКН312-8	733	450	360	280	355	320	412	170	50	110	14	53,5	9	180	24

