

## Циркуляционные насосы типа ЦНЛ

### Тип:

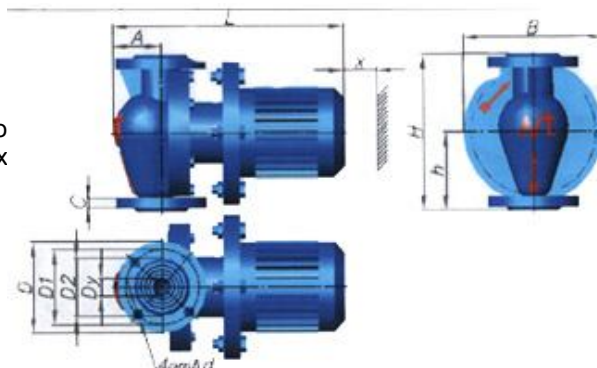
Насосы центробежные моноблочные одноступенчатые.

### Назначение:

Применяются в системах отопления и горячего водоснабжения жилых, административных и промышленных зданий.

### Материал проточной части:

Алюминий.



### Технические характеристики:

Типоразмер	Подача, м <sup>3</sup> /час	Напор, м	Мощность и частота вращ, кВт, об/мин	Габаритные размеры (LxВxН) мм	Масса агрегата, кг
ЦНЛ 25/70-0,18/2	3,5	3,0	0,18*2900	363x170x200	8
ЦНЛ 25/80-0,25/2	4,0	3,2	0,25*2900	363x170x200	8
ЦНЛ 25/85-0,37/2	6,3	3,5	0,37*2900	363x170x200	8
ЦНЛ 25/90-0,37/2	6,5	8,0	0,37*2900	363x170x200	8
ЦНЛ 25/100-0,55/2	10,0	10,5	0,55*2900	363x170x200	8
ЦНЛ 32/90-0,75/2	8,0	12,5	0,75*2900	440x210x220	12
ЦНЛ 32/100-1,1/2	12,5	16,5	1,1*2900	440x210x220	12
ЦНЛ 32/110-1,5/2	16,0	18,0	1,5*2900	440x210x220	12
ЦНЛ 32/110-2,2/2	16,5	20,0	2,2*2900	440x210x220	12
ЦНЛ 40/100-1,1/2	19,0	13,0	1,1*2900	470x210x250	20
ЦНЛ 40/110-1,5/2	22,0	15,0	1,5*2900	470x210x250	20
ЦНЛ 40/115-1,5/2	25,0	16,0	1,5*2900	470x210x250	20
ЦНЛ 40/125-2,2/2	30,0	19,0	2,2*2900	470x210x250	20
ЦНЛ 50/115-1,1/2	29,0	18,0	1,1*2900	576x255x340	25
ЦНЛ 50/125-1,5/2	32,0	21,0	1,5*2900	576x255x340	25
ЦНЛ 50/130-2,2/2	33,0	22,0	2,2*2900	576x255x340	25
ЦНЛ 50/140-3,0/2	35,0	24,0	3,0*2900	576x255x340	25

ЦНЛ 65/115-1,1/2	16,0	10,0	1,1*2900	500x250x340	30
ЦНЛ 65/125-1,5/2	18,0	16,0	1,5*2900	500x250x340	30
ЦНЛ 65/136-2,2/2	25,0	18,0	2,2*2900	500x250x340	30
ЦНЛ 65/140-3,0/2	30,0	23,0	3,0*2900	500x250x340	30
ЦНЛ 65/150-4,0/2	34,0	30,0	4,0*2900	500x250x340	30
ЦНЛ 80/140-3,0/2	30,0	23,0	3,0*2900	557x300x360	35
ЦНЛ 80/150-4,0/2	35,0	30,0	4,0*2900	557x300x360	35
ЦНЛ 80/160-5,5/2	40,0	35,0	5,5*2900	557x300x360	35